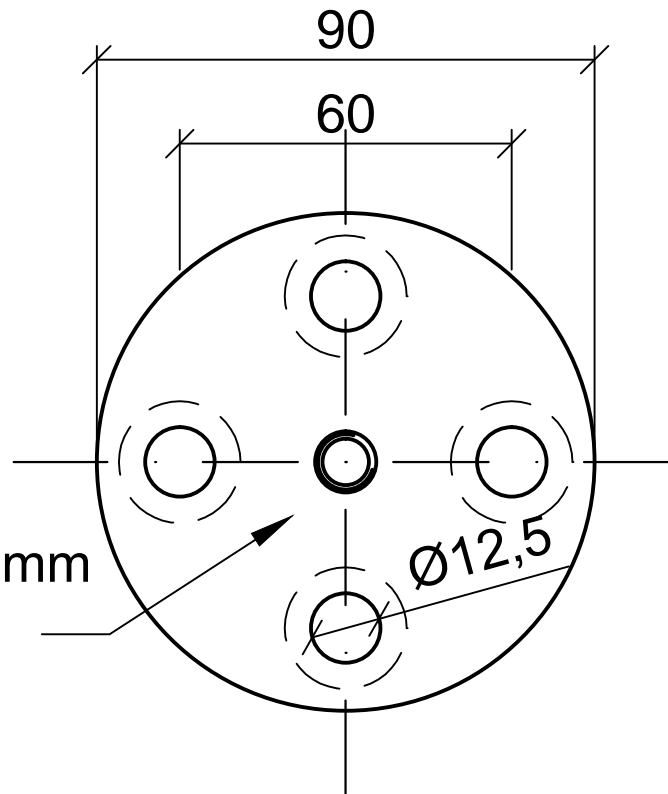
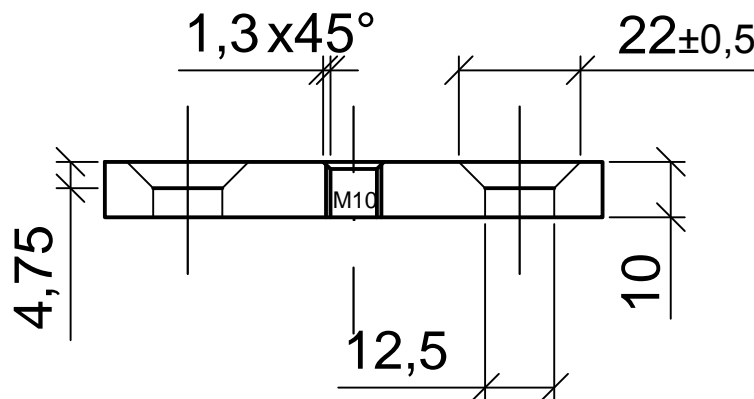


Ronde Ø90x10mm
S235 JR



Ansicht Schnitt



(Erstellt) MB		(Datum) 10.9.12		(Werkstoff) S235 (Beschichtung) galv. blau		nach	(Maßstab)
A	Senkung	20.11.12	MB	 <p>Pitzl Metallbau GmbH & Co. KG Siemensstraße 26 D-84051 Altheim Tel.: +49 (0) 87 03 / 93 46-0 Fax.: +49 (0) 87 03 / 93 46-55</p>			
Ind.	Änderung	Datum	Name	(Benennung) SPP			
				(Zeichnungsnummer / Artikel-Nr.) Art. Nr. 8710			Blatt